

Válvulas solenoides de acción directa y 2 posiciones



Las válvulas de acción directa Maximatic® son válvulas de tipo de asiento con retorno por resorte de solenoide simple en configuraciones de 2 o 3 vías con puertos de tamaños 1/8" NPT y 1/4" NPT. Se incluyen elementos para apilar varias válvulas con cada válvula para apilar (MME-3SDS y MME-2SDS).

Se incluyen dos tornillos largos, dos tornillos cortos, una junta y dos tuercas.

Medio: Aire (filtrado a 40 micras), gas inerte o líquido
Rango de operación: 0 a 115 psig

Flujo: 2.3 scfm a 100 psig

Conexión eléctrica: Conector DIN con indicador LED ("D") o cable para conexión de 18" ("W")

Voltaje: 12 volt DC ("-012"), 24 volt DC ("-024"), 24 volt AC ("-24A"), 110 volt AC ("-110") o 220 volt AC ("-220")

Consumo eléctrico: 6.5 watt

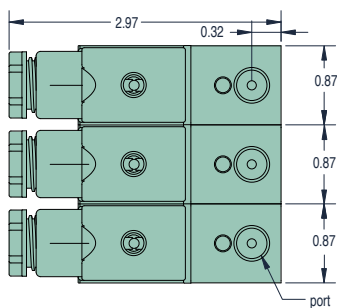
Cantidad de puertos: 2 o 3

Montaje: Cuerpo con orificios con rosca o apilable.

Kit de reemplazo apilable

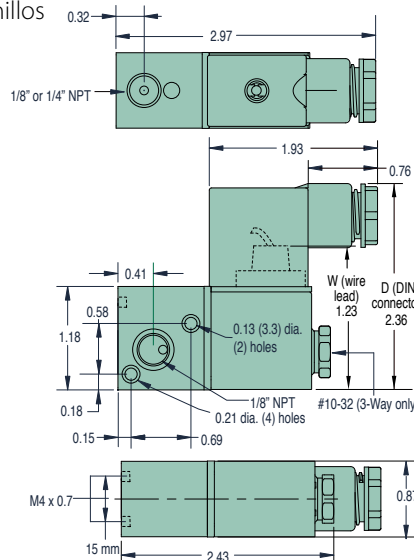
Los kits de reemplazo apilable disponibles incluyen dos tornillos largos, dos tornillos cortos, una junta y dos tuercas.

No. de parte	Descripción
<u>27048</u>	Kit de reemplazo apilable

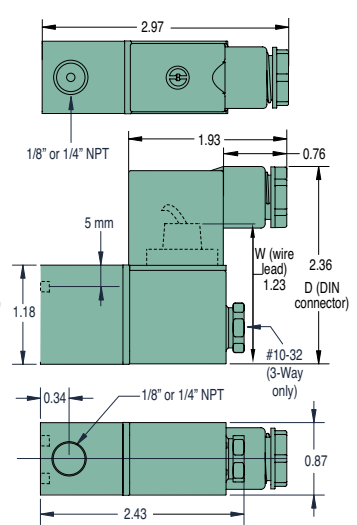


Configuración de 3 estaciones

Válvulas de 2 vías y 3 vías (apilables)



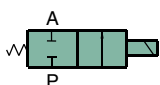
Válvulas de 2 vías y 3 vías (no apilables)



Válvulas de 2 vías	Cv/scfm*	Válvulas de 3 vías	Entrada	Salida	Escape	Cv/scfm*
<u>MME-2PDS-</u>	0.12/6.7	<u>MME-3PDS-</u>	1/8" NPT	1/8" NPT	#10-32	0.10/2.3
<u>MME-2SDS-**</u>	0.05/2.3	<u>MME-3SDS-**</u>	1/8" NPT	1/8" NPT	#10-32	0.10/2.3
<u>MME-2QDS-</u>	0.12/6.7	<u>MME-3QDS-</u>	1/4" NPT	1/4" NPT	#10-32	0.10/2.3

* scfm basado en un flujo de 100 psig

** Válvula de apilar



Agregar conexión eléctrica y opciones de voltaje al final de cada número de parte base - ejemplo: **MME-2QDS-W220**